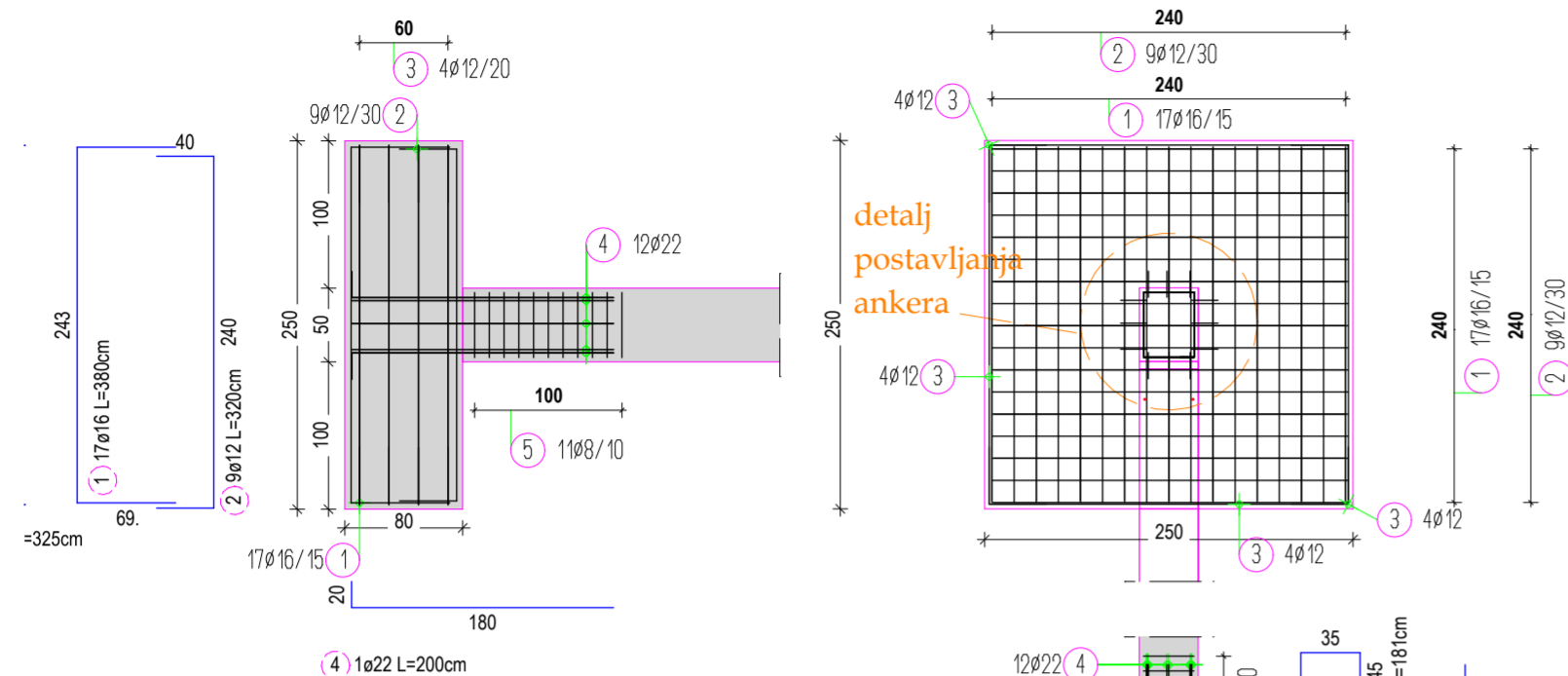
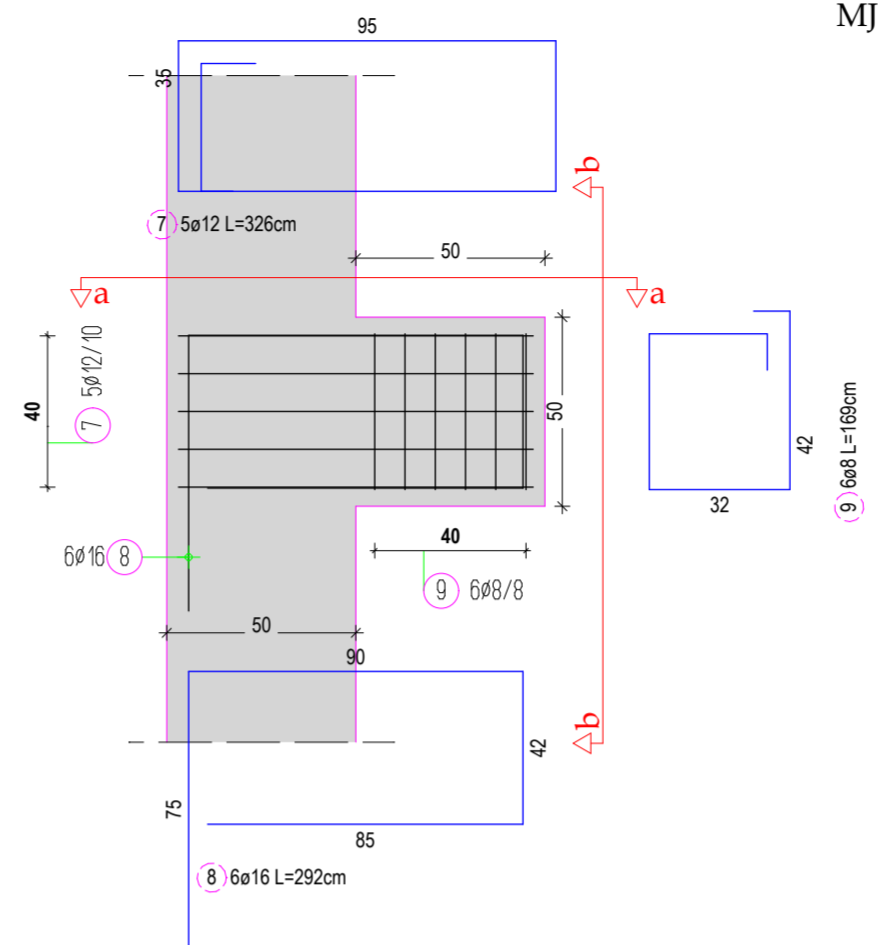


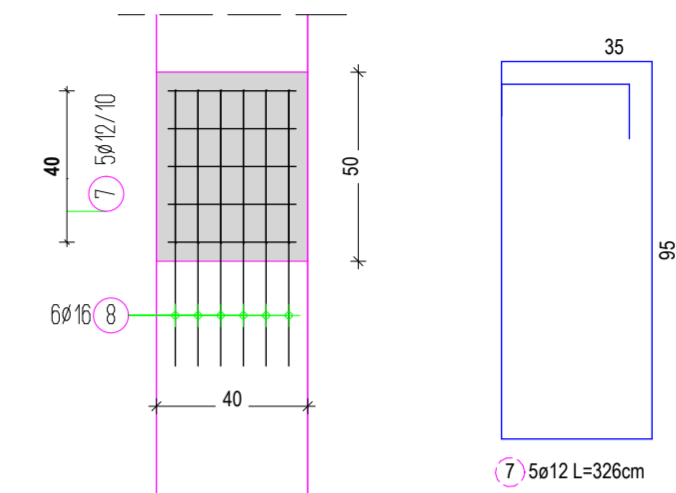
Detalj 1  
MJ 1:50



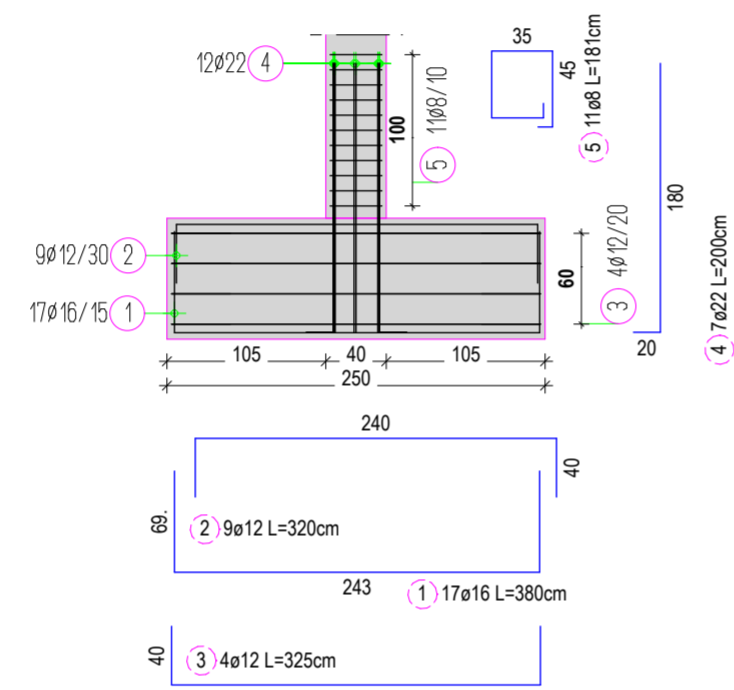
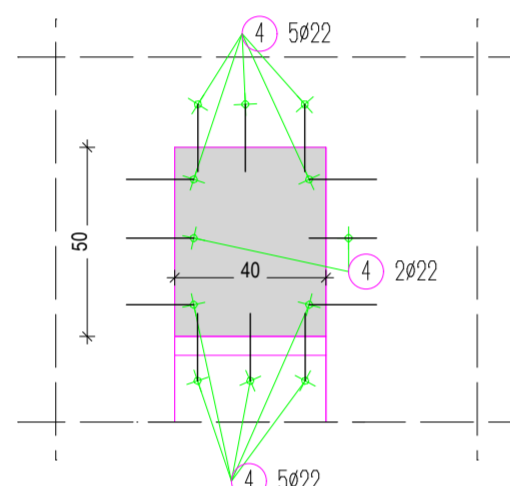
Detalj 2  
MJ 1:20



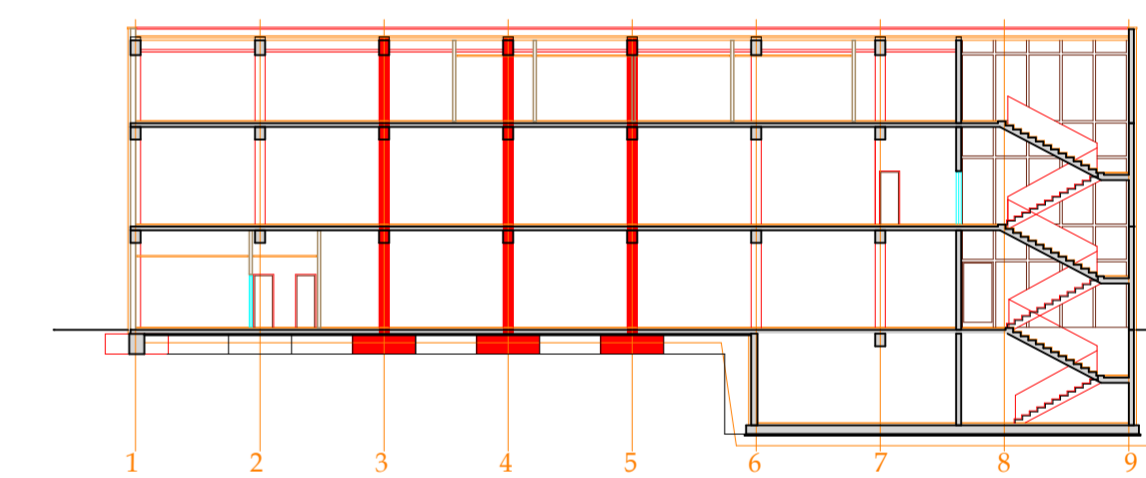
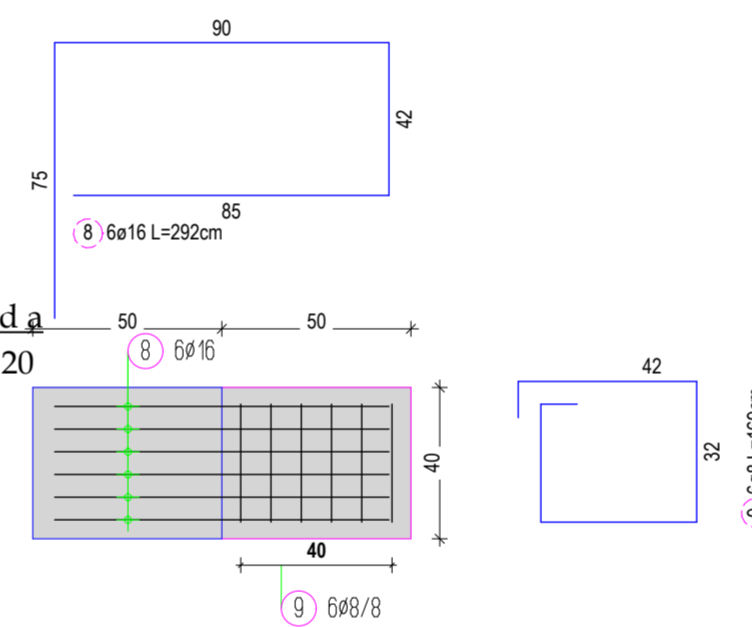
Pogled b  
MJ 1:20



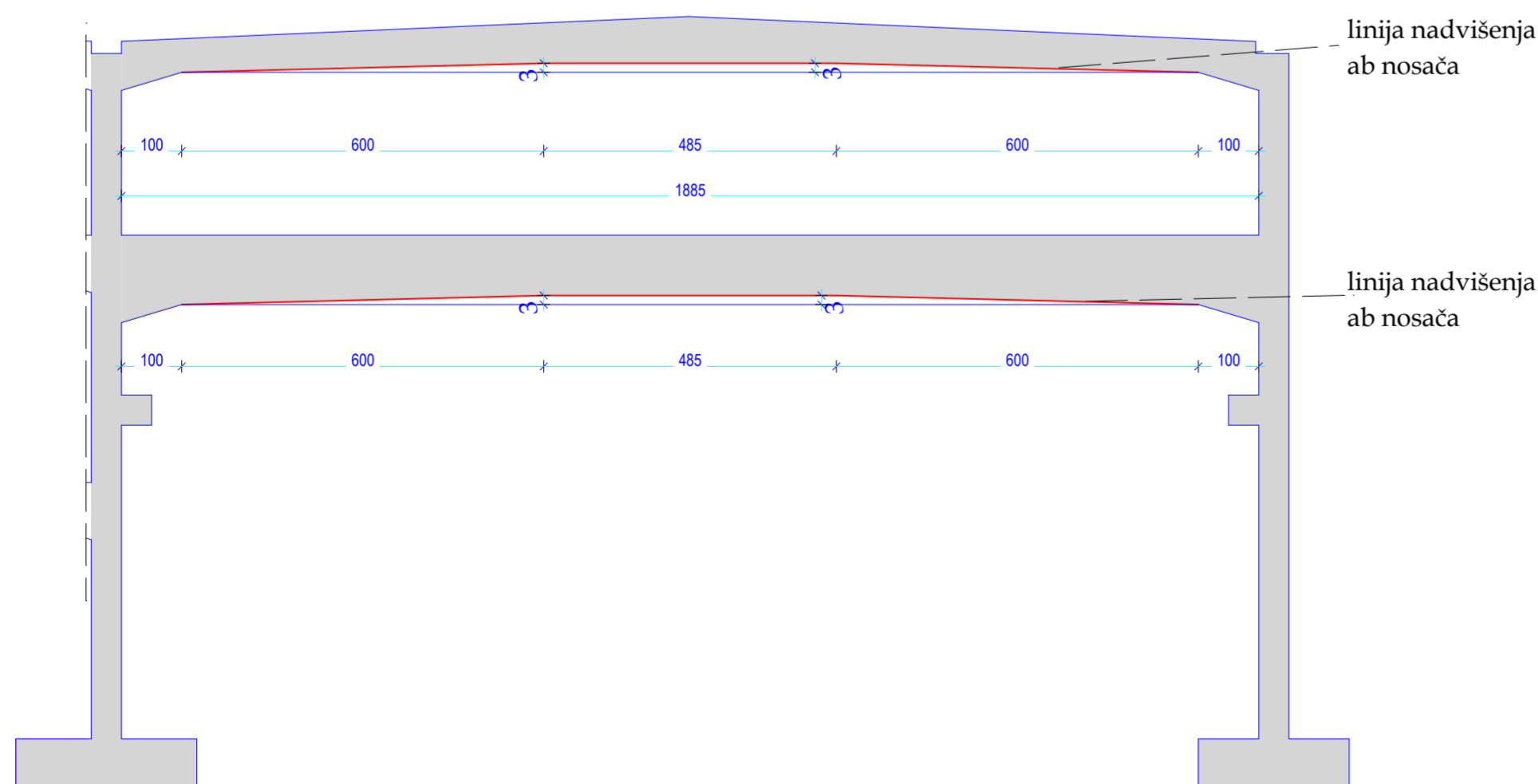
Detalj postavljanja ankera  
MJ 1:20



Pogled a  
MJ 1:20



Detalj nadvišenja ab nosača  
MJ 1:100



NAPOMENA:

okvir tipa 1 - 3 kom  
razred okoliša XC1 - minimlani zaštitni sloj 25 mm  
beton C 25/30 - prema normi HRN EN 206  
armatura - šipke B 500-R - prema normi HRN EN 10080-1  
- mreže B 500 - prema normi HRN EN 10080-5

Red. broj revizije	Napomena	Datum	Potpis



SIGMA PROJEKT D.O.O.

Put Plokića 51, 21000 Split, tel. 021/457-466, fax. 021/457-467 sigma-projekt@sigma-projekt.com

INVESTITOR:	JADRANKAMEN d.d. Pučišća
GRAĐEVINA:	POSLOVNO - SKLADIŠNI OBJEKT KUĆA B
PROJEKT:	IZVEDBENI PROJEKT KONSTRUKCIJE
SADRŽAJ:	<b>ARMATURA OKVIRA - TIP 1</b> <b>-detalji-</b>
GLAVNI PROJEKTANT:	KATJA DEŠKOVIĆ dipl.ing.arh.
PROJEKTANT KONSTRUKCIJE:	ZDRAVKO MILETIĆ dipl.ing.grad.
SURADNICI:	NIKOLA MILETIĆ dipl.ing.grad. ZORA ZVONO dipl.ing.grad.
Split, rujan 2008.g.	ZOP: 01/2008 TD: 20/08 MJERILO: 1:50/1:20 LIST BR: B013-3