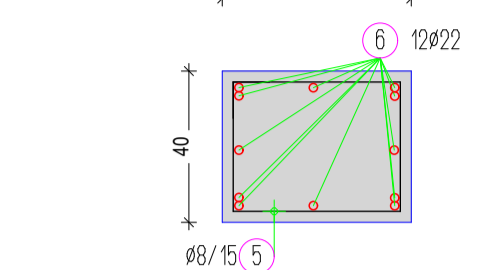
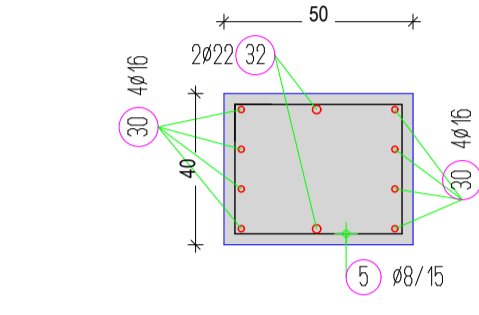


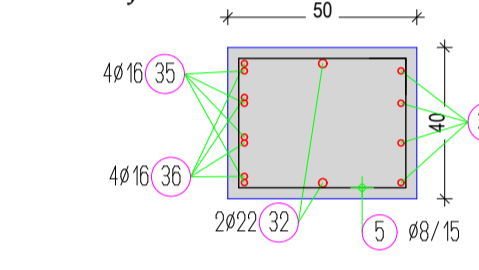
Presjek A-A
MJ 1:20



Presjek B-B
MJ 1:20

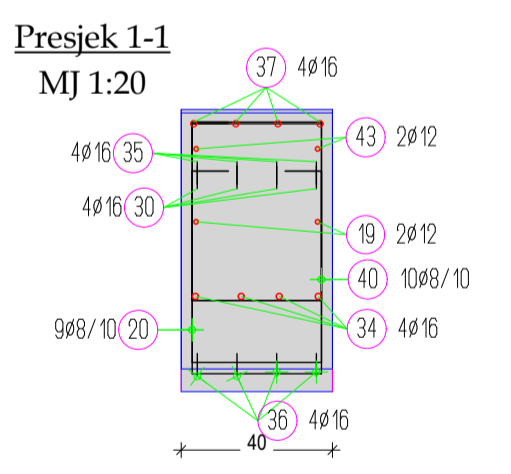


Presjek C-C
MJ 1:20

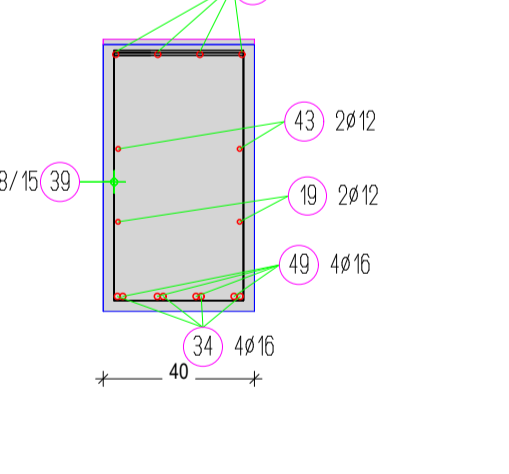


Legenda:
okvir tipa 1

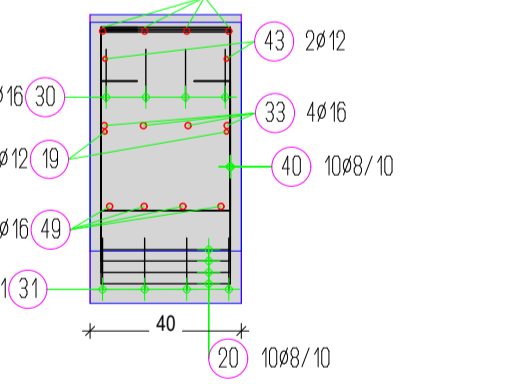
Presjek 1-1
MJ 1:20



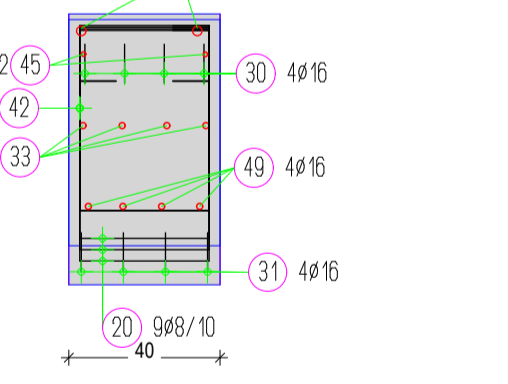
Presjek 2-2
MJ 1:20



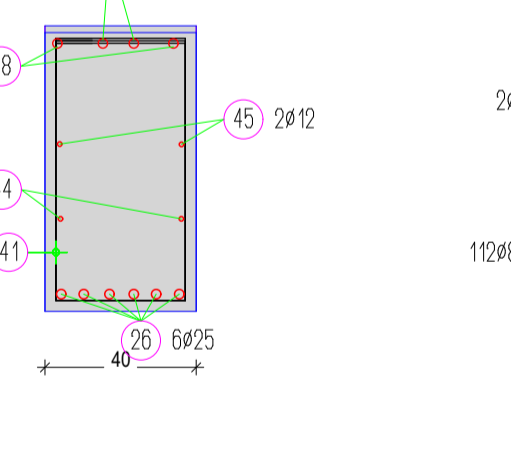
Presjek 3-3
MJ 1:20



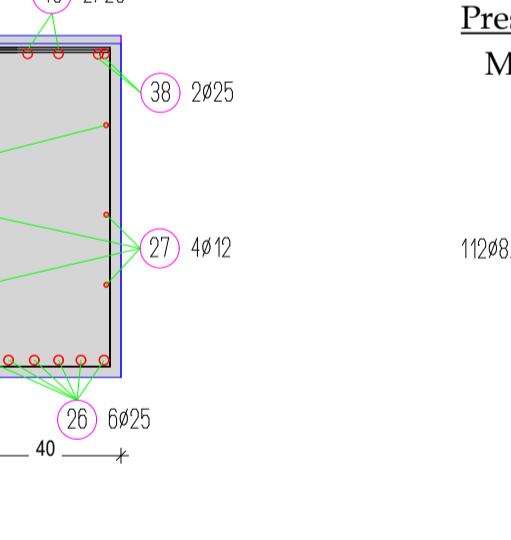
Presjek 4-4
MJ 1:20



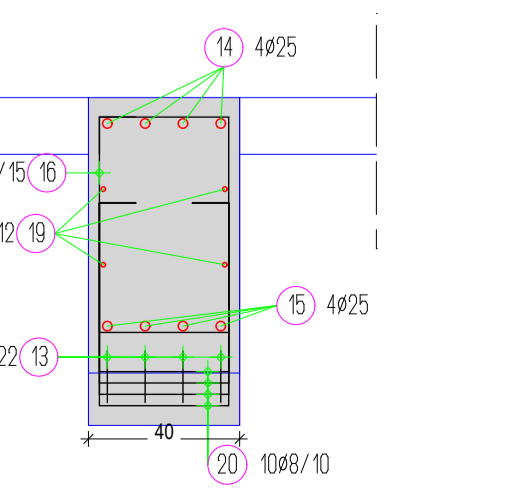
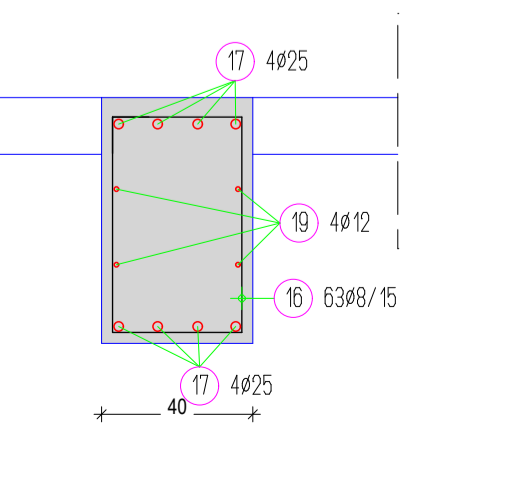
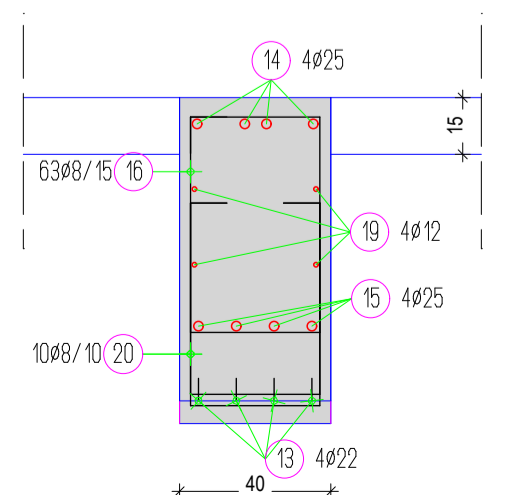
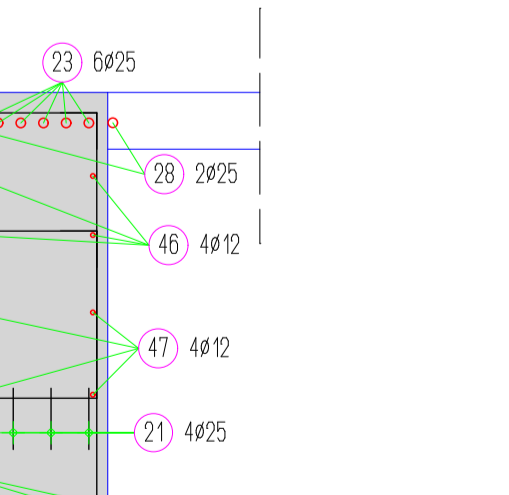
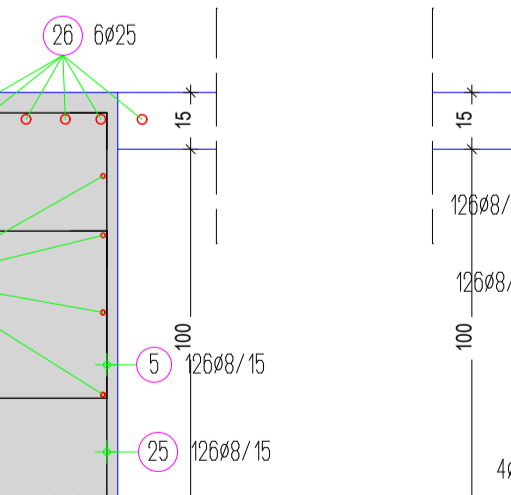
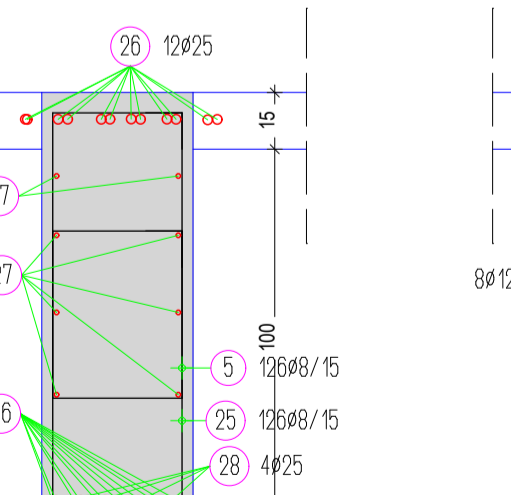
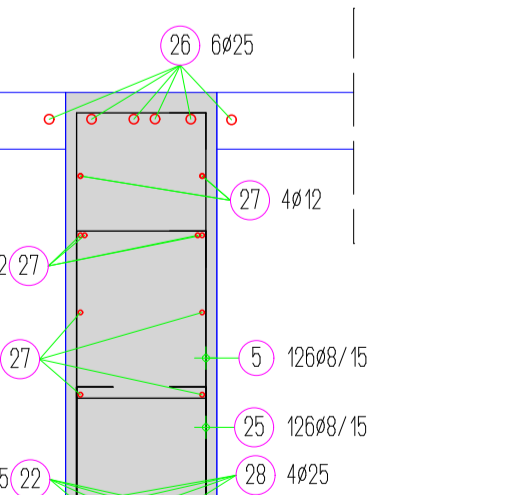
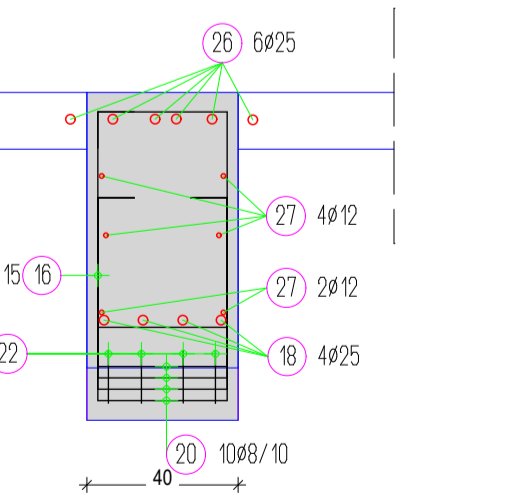
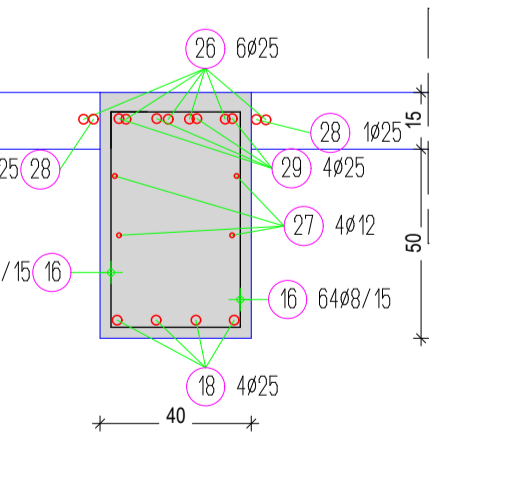
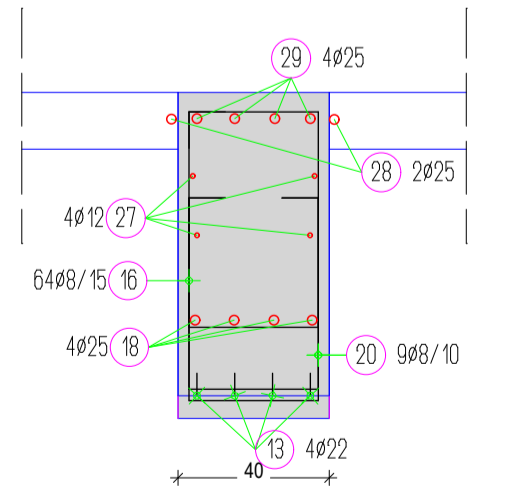
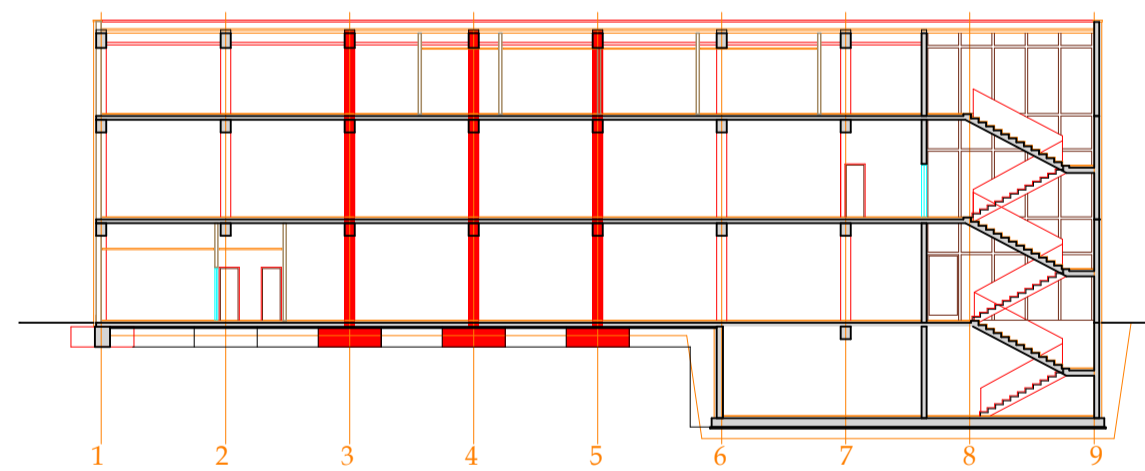
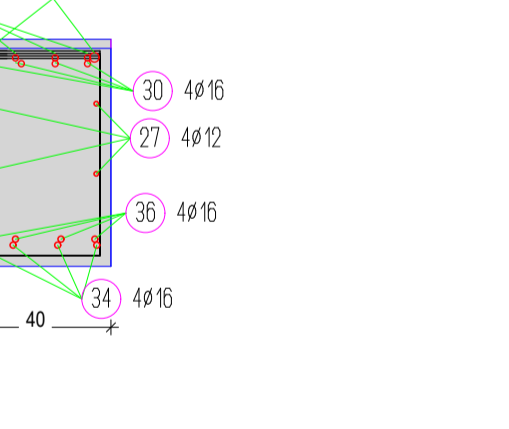
Presjek 5-5
MJ 1:20



Presjek 6-6
MJ 1:20



Presjek Z-Z
MJ 1:20



NAPOMENA:
okvir tipa 1 - 3 kom
razred okoliša XC1 - minimalni zaštitni sloj 25 mm
beton C 25/30 - prema normi HRN EN 206
armatura - šipke B 500-R - prema normi HRN EN 10080-1
- mreže B 500 - prema normi HRN EN 10080-5
Pogledati armaturu kranse staze!!!

Red. broj revizije	Napomena	Datum	Potpis

<p>SIGMA PROJEKT D.O.O. Put Plinkata 51, 21000 Špišak, tel. 021/437-466, fax. 021/437-467 sigma-projekt@sigma-projekt.com</p>	
INVESTITOR:	JADRANKAMEN d.d. Pucišća
GRADEVINA:	POSLOVNO - SKLADIŠNI OBJEKT KUĆA B
PROJEKT:	IZVEDBENI PROJEKT KONSTRUKCIJE
SADRŽAJ:	ARMATURA OKVIRA - TIP 1 - prikaz šipki i presjeci-
GLAVNI PROJEKTANT:	KATIJA DEŠKOVIĆ dipl.ing.arh.
PROJEKTANT KONSTRUKCIJE:	ZDRAVKO MILETIĆ dipl.ing.grad.
SURADNICI:	NIKOLA MILETIĆ dipl.ing.grad. ZORA ZVONO dipl.ing.grad.
Split, rujan 2008.g.	ZOP: 01/2008 TD: 20/08 MERILO: 1:50/1:20 LIST BR.: B013-2