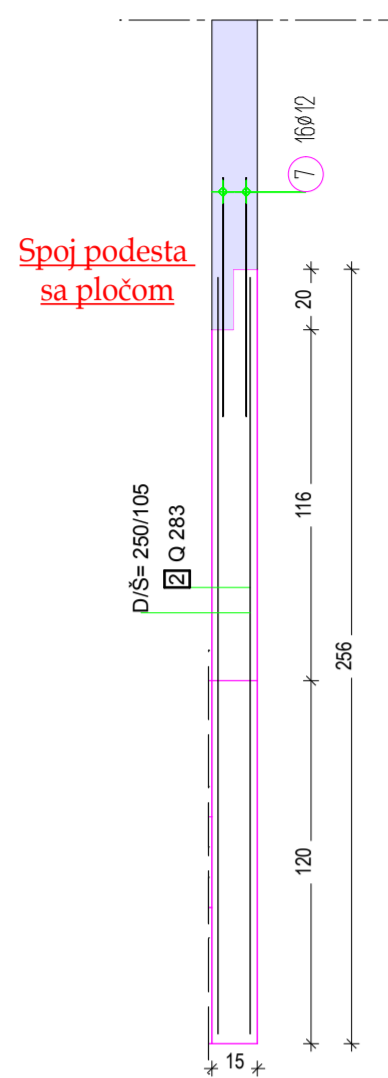
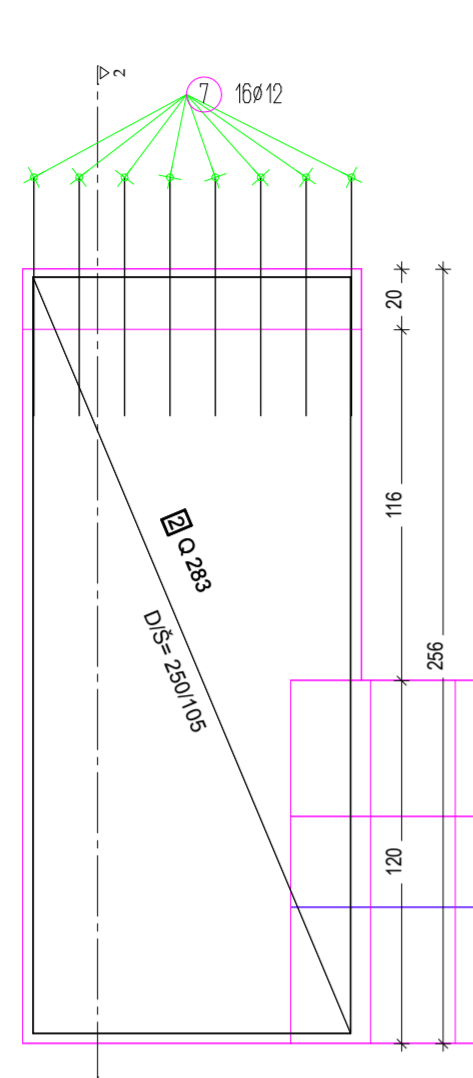


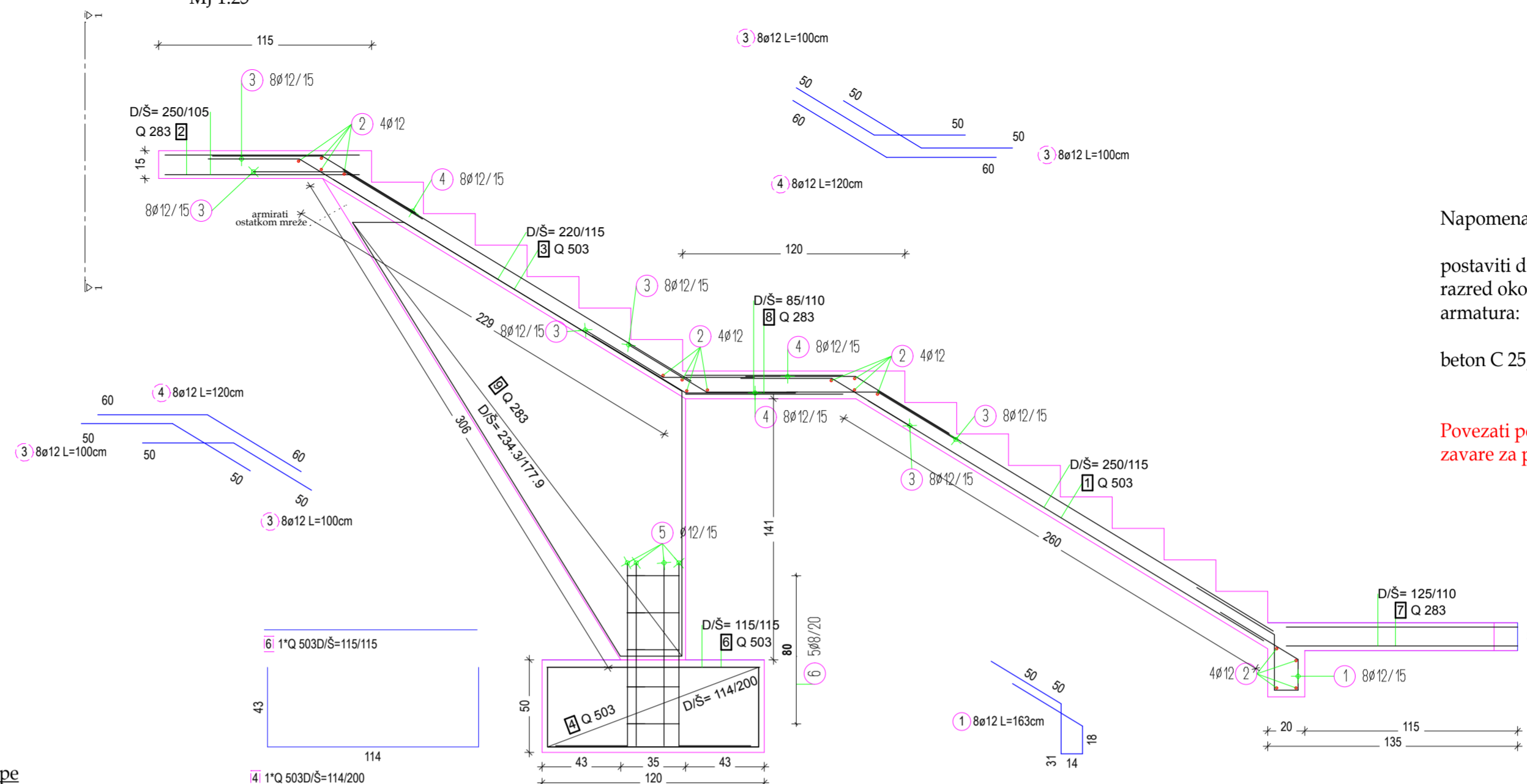
Presjek podesta (2-2)
MJ 1:25



Tlocrt podesta (1-1)
MJ 1:25



Presjek kroz stubište
MJ 1:25

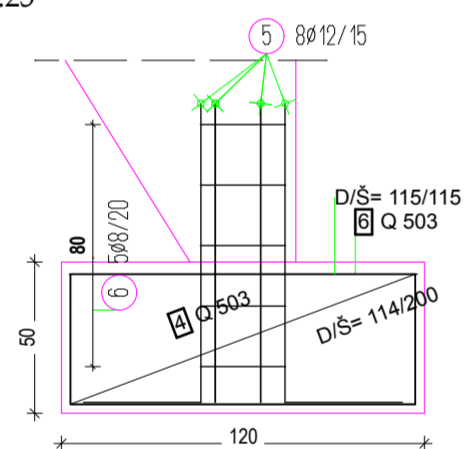


Napomena:

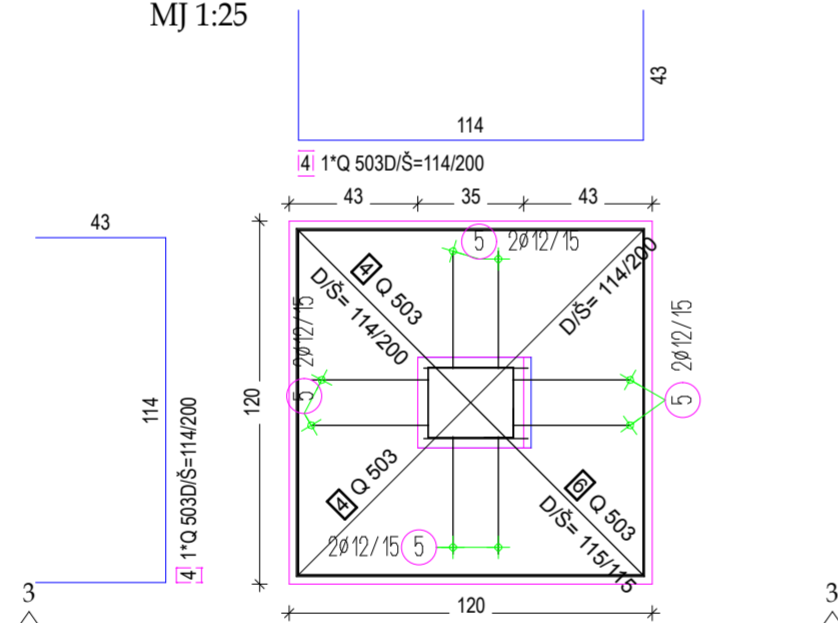
postaviti distancere $\varnothing 12$ - 1 kom/m²
 razred okoliša XC1 - minimalni zaštitni sloj 25 mm
 armatura: B500-R - prema normi HRN EN 10080-1
 B500 - prema normi HRN EN 10080-5
 beton C 25/30 - prema normi HRN EN 206

Povezati podest tubišta sa pločom, tako da se šipke $\varnothing 12$ zavare za postojeću armaturu ploče (presjek 2-2).

Presjek temeljne stope (3-3)
MJ 1:25



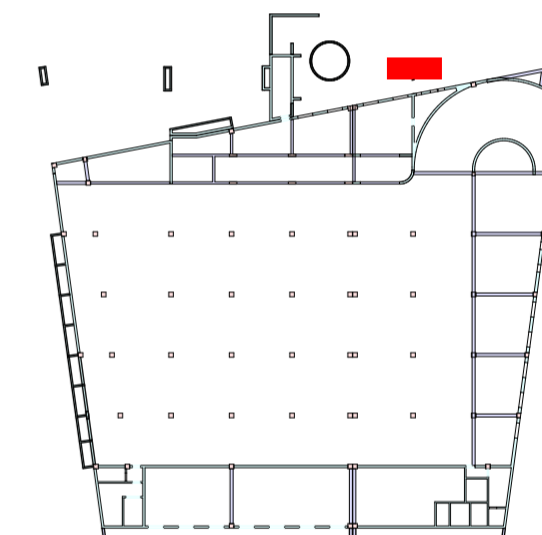
Tlocrt temeljne stope
MJ 1:25



Šipke - Savijanje							
Poz.	Kom	\varnothing	Pojedin. Dužina [m]	Kotirano savijanje (nije u mjerilu)	Ukupna dužina [m]	Težina [kg]	Napomene
1	8	12	1.63		13.04	11.88	
2	16	12	1.15		18.40	16.76	
3	48	12	1.00		48.00	43.73	
4	24	12	1.20		28.80	26.24	
5	8	12	1.40		11.20	10.20	
6	5	8	1.27		6.35	2.57	
7	16	12	0.80		12.80	11.66	
Ukupna težina [kg] :						123.04	

Lista armaturnih mreža - oblici savijanja

Poz.	Komada	Oznaka mr.	Kotirano savijanje (nije u mjerilu)	Dužina [m]	Širina [m]	Težina [kg]
1	2	Q 503		2.500	1.150	46.17
2	2	Q 283		2.500	1.050	23.53
3	2	Q 503		2.200	1.150	40.63
4	2	Q 503		1.140	2.000	36.62
5	1	Q 283		2.500	1.800	20.16
6	1	Q 503		1.150	1.150	10.62
7	2	Q 283		1.250	1.100	12.32
8	2	Q 283		0.850	1.100	8.38
9	1	Q 283		2.340	1.779	18.68
Ukupna težina [kg]						217.11



Red. broj revizije	Napomena	Datum	Potpis

SIGMA PROJEKT d.o.o.
 Put Plokiti 51, 21000 Split, tel. 021/457-466, fax. 021/457-467 sigmaprojekt@yahoo.com

INVESTITOR:	"MEDVEŠEK - PUŠNIK" d.o.o. Put Supavla 15, Split
GRAĐEVINA:	POSLOVNA GRAĐEVINA sa TS 10 (20)/0.4 kW Poljud- Split
PROJEKT:	IZVEDBENI PROJEKT KONSTRUKCIJE
SADRŽAJ:	ARMATURA VANJSKOG STUBIŠTA 2
AUTOR:	DAMIR RAKO dipl.ing.arh.
GLAVNI PROJEKTANT:	DAMIR RAKO dipl.ing.arh.
PROJEKTANT KONSTRUKCIJE:	ZDRAVKO MILETIĆ dipl.ing.građ.
SURADNICI:	NIKOLA MILETIĆ dipl.ing.građ. ZORA ZVONO dipl. ing.građ. MARIJANA JANKOVIĆ dipl. ing.građ. IVO ERCEG ing.građ.
Split, srpanj 2008.	ZOP: 04-2007-GL TD: 184/07 MJERILO: 1:25 LIST BR: