

Napomena:

Varovi su debljine  $a = 2\text{mm}$ .

Sve dimenzije elemenata uskladiti sa stanjem na gradilištu.

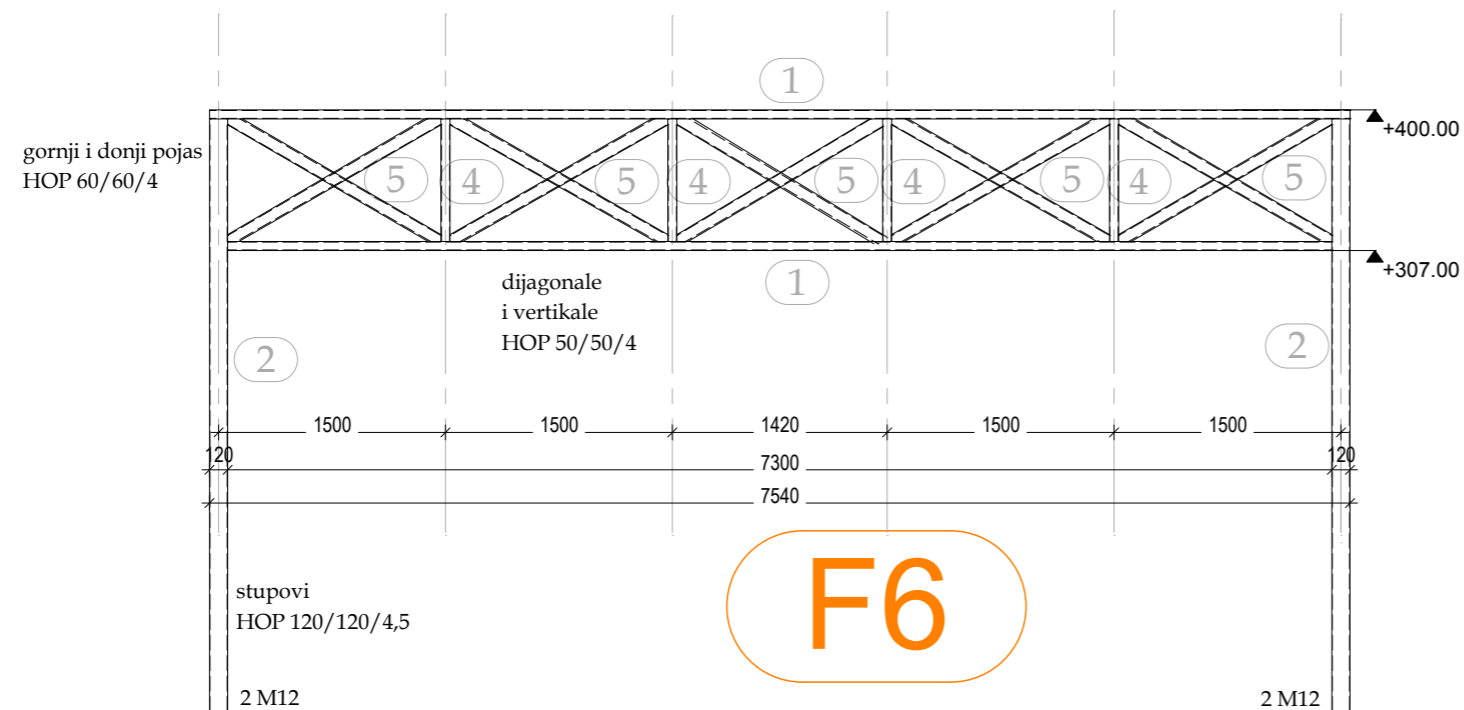
Dijelovi F1, F2, F3 i F4 su jednaki dijelu F6. Vertikale unutar rešetke postaviti na pravilnim razmacima, te između njih po dvije dijagonale. Profili su naznačeni i izračunati u tablici.

Pogledati tlocrt na kojem su naznačena mjesta hvatišta rešetke za stupove.

Ukoliko je potrebna rešetka s emoze vješaljka vezati za krovnu konstrukciju.

U dijelu F6, rešetku pričvrstiti na nosače fasade.

Stupove pričvrstiti sa 2 vijka M 12 za betonsku ploču.



Red. broj revizije	Napomena	Datum	Potpis



**SIGMA PROJEKT D.O.O.**

Put Plokića 51, 21000 Split, tel. 021/457-466, fax. 021/457-467 sigmaprojekt@yahoo.com

INVESTITOR:	PLODINE d.d. Ružićeva 29, Rijeka
GRAĐEVINA:	POSLOVNA GRAĐEVINA sa TS 10(20)/0,4 kV Poljud, Split
PROJEKT:	

SADRŽAJ:	ČELIČNA PODKONSTRUKCIJA_DIO F
----------	-------------------------------

GLAVNI PROJEKTANT:	DAMIR RAKO dipl.ing.arh.
PROJEKTANT KONSTRUKCIJE:	ZDRAVKO MILETIĆ dipl.ing.građ.

SURADNICI:	NIKOLA MILETIĆ dipl.ing.građ. ZORA ZVONO dipl.ing.građ.
------------	--

Split, rujan 2008.g.	ZOP: 04-2007-GL	TD: 21/08	MJERILO:	LIST BR:
----------------------	--------------------	--------------	----------	----------