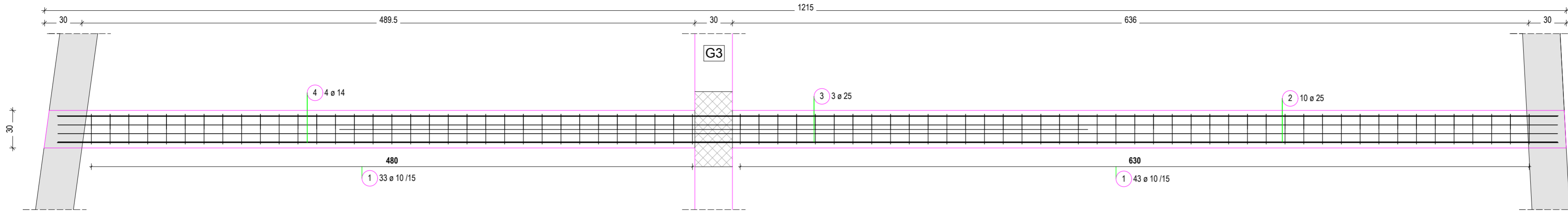


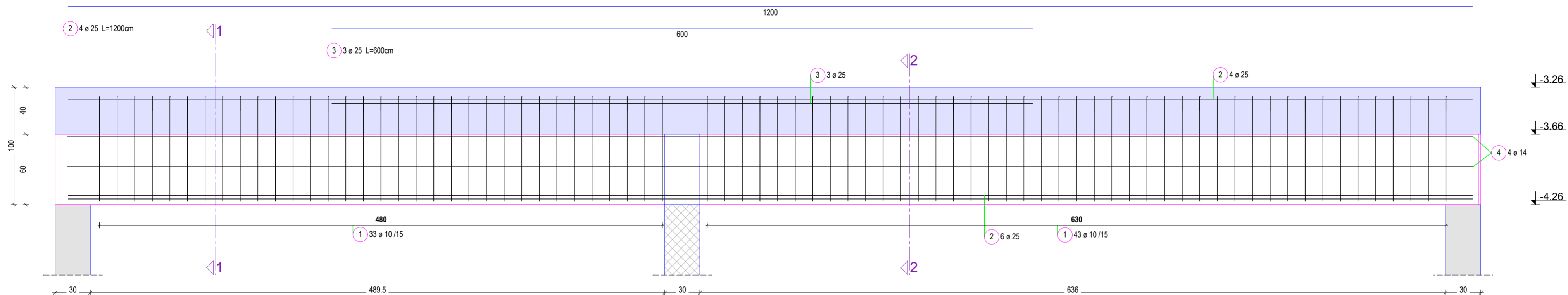
Tlocrt grede G1
MJ 1:25



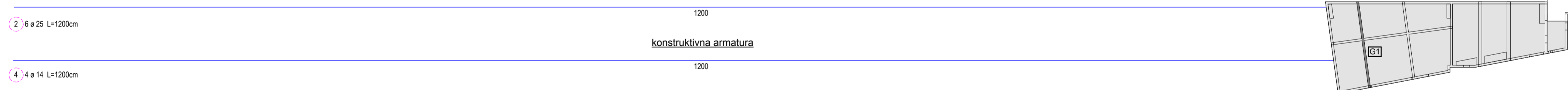
LEGENDA:

- AB zidovi
- stup

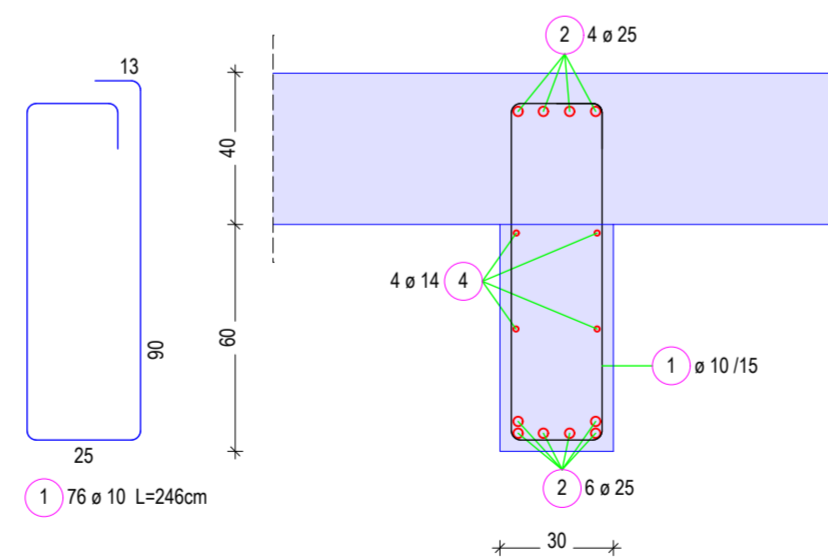
Nacrt grede G1
MJ 1:25
gornja zona



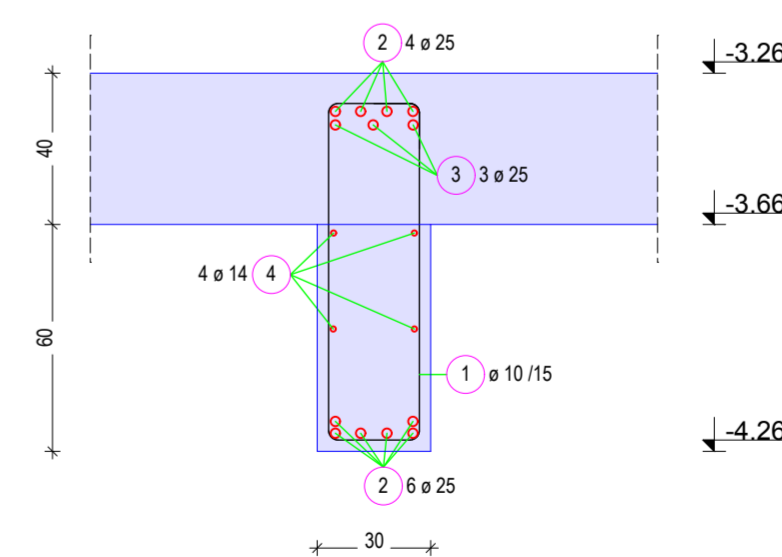
donja zona



Presjek 1-1
MJ 1:20



Presjek 2-2
MJ 1:20



Šipke - Savijanje

Poz.	Kom	ø [mm]	Pojedin. Dužina [m]	Kotirano savijanje (nije u mjerilu)	Ukupna dužina [m]	Težina [kg]	Napomene
1	76	10	2.46		186.96	118.53	
2	10	25	12.00		120.00	474.12	
3	3	25	6.00		18.00	71.12	
4	4	14	12.00		48.00	59.62	
Težina / Faza [kg] :						723.39	
Broj faza:						1	
Ukupna težina [kg] :						723.39	

NAPOMENA:

dg=30 cm
minimalni preklap šipki 100 cm
razred okoliša XC1 - minimalni zaštitni sloj 25 mm
armatura B 500-R - prema normi HRN EN 10080-1
B 500 - prema normi HRN EN 10080-5
beton C30/37- prema normi HRN EN 206

Red. broj revizije	Napomena	Datum	Potpis
001		01/2008	



SIGMA PROJEKT d.o.o.

Put Plokitka 51, 21000 Split, tel. 021/457-466, fax. 021/457-467 sigmaprojekt@yahoo.com

INVESTITOR:	"MEDVEŠEK - PUŠNIK" d.o.o. Put Supavla 15, Split
GRADEVINA:	POSLOVNA GRADEVINA sa TS 10 (20)/0.4 kW Poljud - Split
PROJEKT:	IZVEDBENI PROJEKT KONSTRUKCIJE

SADRŽAJ:	ARMATURA AB GREDE G1 - dilatacija 5
----------	--

GLAVNI PROJEKTANT:	DAMIR RAKO dipl.ing.arh.
PROJEKTANT KONSTRUKCIJE:	ZDRAVKO MILETIĆ dipl.ing.grad.
SURADNICI:	NIKOLA MILETIĆ dipl.ing.grad. ZORA ZVONO dipl. ing.grad. MARIJANA JANKOVIĆ dipl. ing.grad. IVO ERCEG ing.grad.
Split, srpanj 2007.	ZOP: 04-2007-GL TD: 184/07 MJERILO: 1:25 LIST BR: 1