

LEGENDA:
 - TEMELJI (Temeljne trake)
 - ZIDOVI
 - STUPOVI

Šipke - Savijanje

Poz.	Kom	ø	Pojedin. Dužina [m]	Kotirano savijanje (nije u mjerilu)	Ukupna dužina [m]	Težina [kg]	Napomene
1	364	12	1.70		618.80	563.727	
2	14	14	12.00		168.00	208.656	
3	100	12	2.00		200.00	182.20	Disranceri
4	16	14	1.00		16.00	19.872	
Ukupna težina [kg]:						974.45	

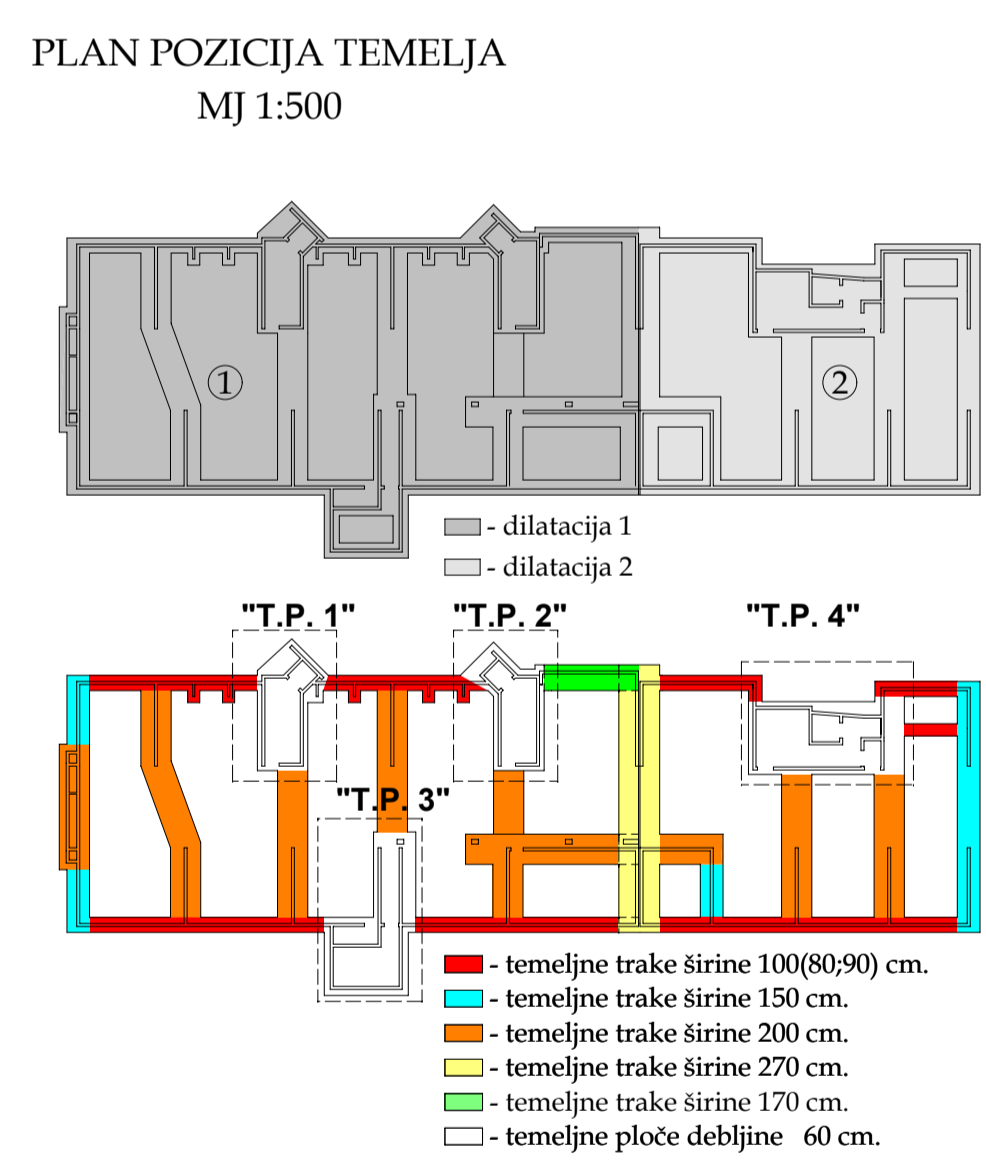
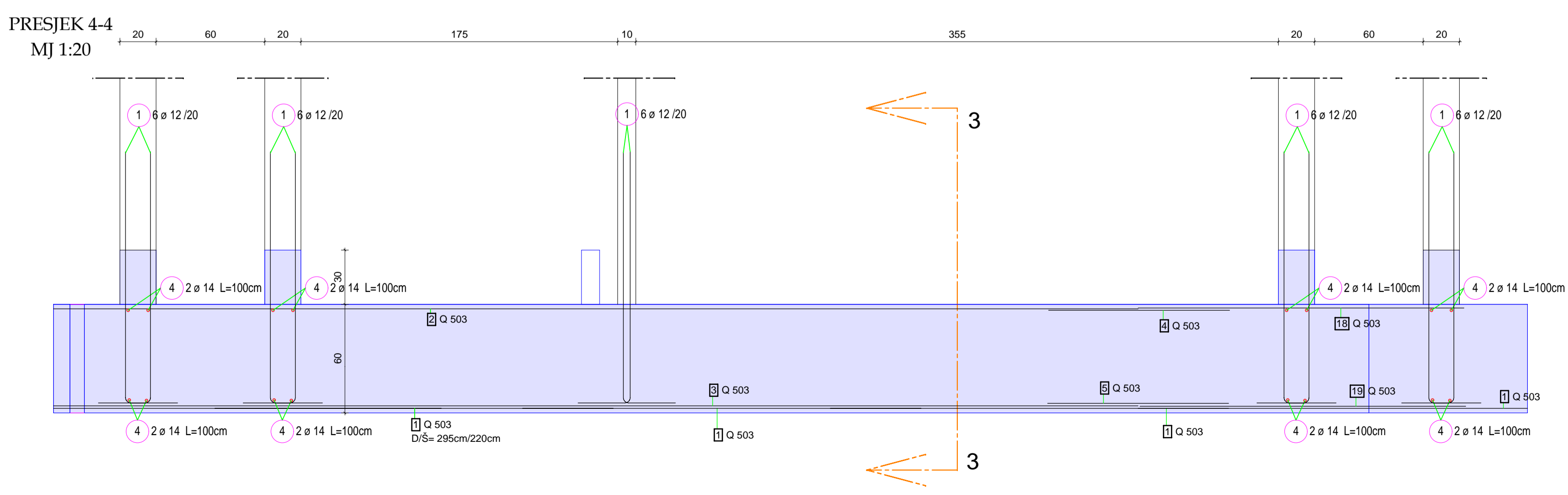
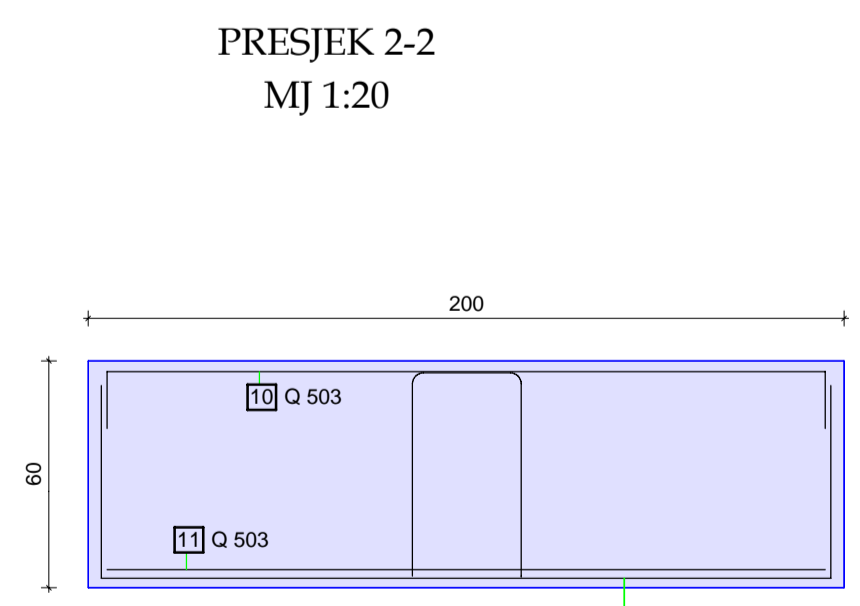
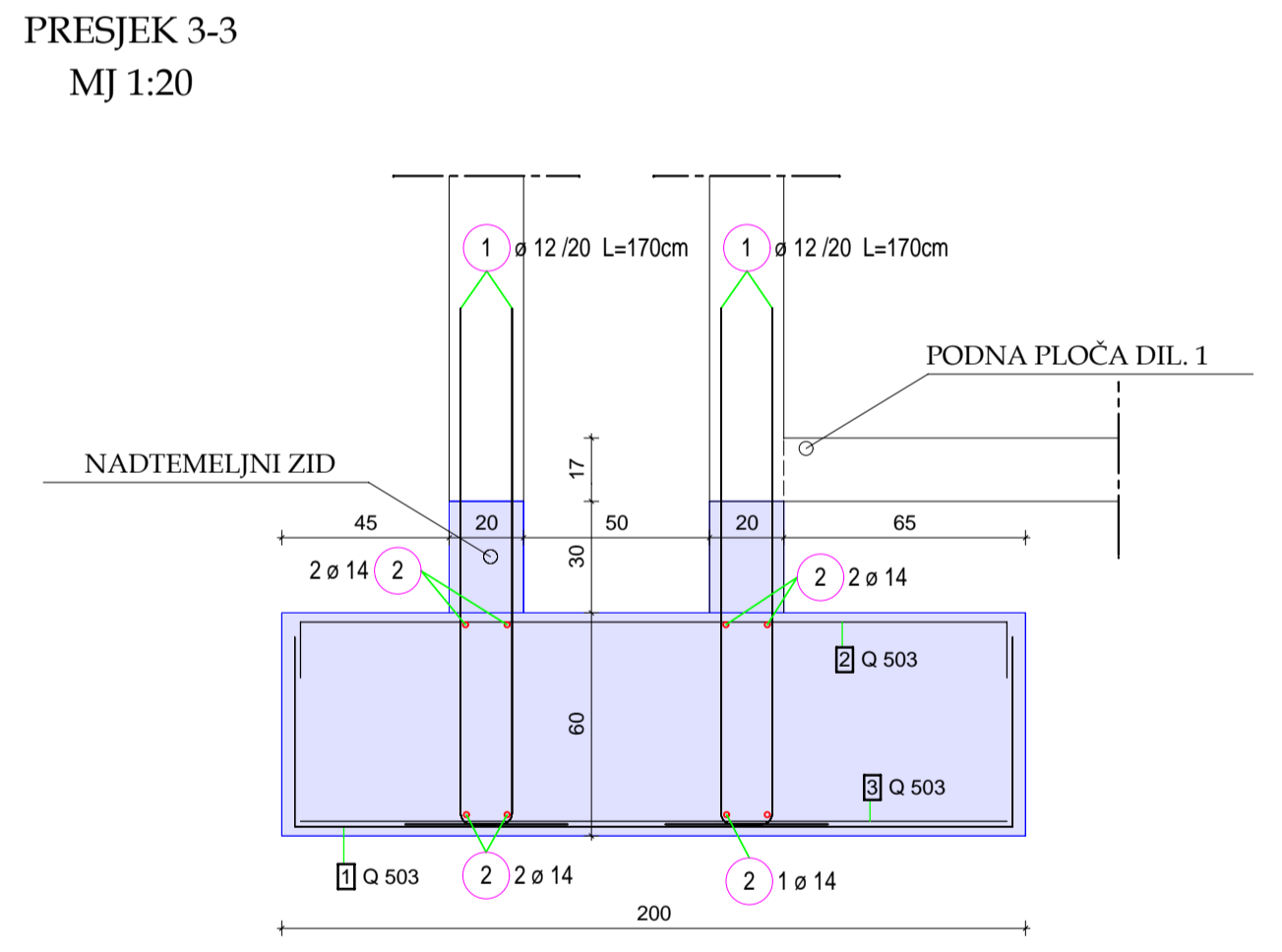
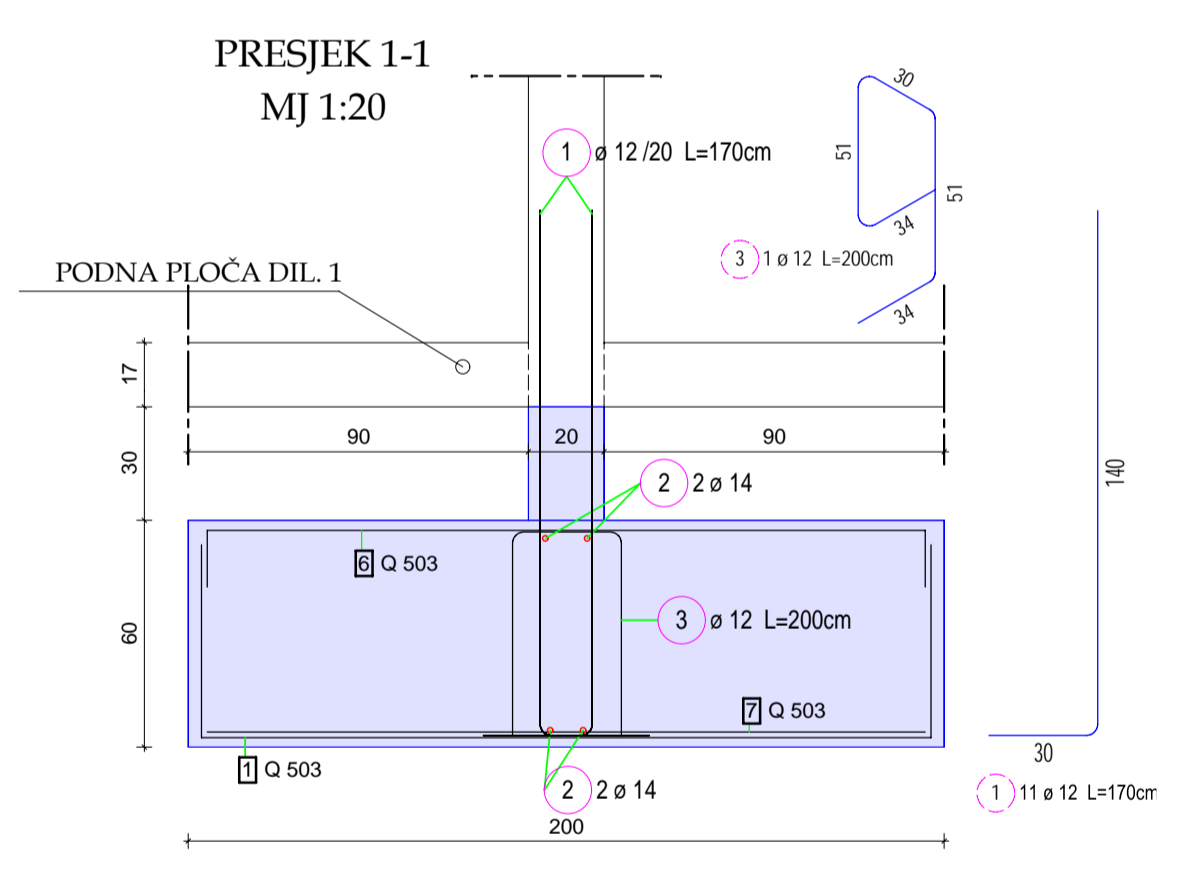
Lista mreža - Savijanje

Poz.	Komada	Opis mreže	Kotirano savijanje (van mjerila)	Dužina [m]	Širina [m]	Težina [kg]
1	27	Q 503		2.950	2.200	1414.11
2	5	Q 503		6.000	2.200	532.62
3	5	Q 503		6.000	1.900	91.55
4	1	Q 503		1.000	2.200	17.75
5	1	Q 503		1.000	1.900	15.33
6	2	Q 503		4.000	2.200	142.03
7	2	Q 503		4.000	1.900	122.66
8	1	Q 503		5.000	2.200	88.77
9	1	Q 503		5.000	1.900	76.67
10	1	Q 503		2.000	2.200	35.51
11	1	Q 503		2.000	1.900	30.67
12	1	Q 503		3.000	2.200	53.26
13	1	Q 503		3.000	1.900	46.00
14	2	Q 503		3.500	2.200	124.28
15	2	Q 503		3.500	1.900	107.33
16	1	Q 503		2.500	2.200	44.39
17	1	Q 503		2.500	1.900	38.33
18	1	Q 503		1.800	2.200	31.96
19	1	Q 503		1.800	1.900	27.60
20	2	Q 503		1.500	2.200	53.26
21	2	Q 503		1.500	1.900	46.00
22	2	Q 503		1.600	2.200	56.81
23	2	Q 503		1.600	1.900	49.07
24	1	Q 503		5.200	2.200	92.32
25	1	Q 503		5.200	1.900	79.73
26	1	Q 503		2.900	2.200	51.49
27	1	Q 503		2.900	1.900	44.47
Težina / Faza [kg]						3513.97
Broj ponavljanja						1
Ukupna težina [kg]						3513.97

ARMATURA TEMELJNIH TRAKA širine 200 cm - dilatacija 1-

NAPOMENA:
 minimalni preklap mreža: 50 cm
 kod polaganja mreža postaviti distancere Ø12-1 kom/m²
 minimalni preklap šipki: 60 cm
 razred okoliša **XC4** - minimalni zaštitni sloj: 3.0 cm
 armatura: B 500-R - prema normi HRN EN 10080-1
 B 500 - prema normi HRN EN 10080-5
 beton: C25/30 - prema normi HRN EN 206

ŠIPKE(POZ 2.) navedene u tablicama se prema potrebi kidaju i prilagođavaju dužini temeljnih traka.



Red. broj revizije	Napomena	Datum	Potpis

SIGMA PROJEKT d.o.o.
 Lovacki Put 5, 21000 Split, tel. 021/457-446, fax. 021/457-447, sigma@sigmaprojekt.com

INVESTITOR: NITOR d.o.o. SPLIT
 GRADEVINA: STAMBENO - POSLOVNA GRADEVINA "BILA IDRA" - SPLIT - BRDA
 PROJEKT: PROJEKT IZVEDENOG STANJA
 SADRŽAJ: **ARMATURA TEMELJNIH TRAKA širine 200 cm - dilatacija 1-**

AUTOR: PERANIĆ JOGUNICA ISKRA dipl.ing.arh.
 GLAVNI PROJEKTANT: PERANIĆ JOGUNICA ISKRA dipl.ing.arh.
 PROJEKTANT KONSTRUKCIJE: ZDRAVKO MILETIĆ dipl.ing.grad.
 SURADNICI: NIKOLA MILETIĆ dipl.ing.grad., IVAN ČIČAK stud.grad.

Split, srpanj 2008. ZOP: PJI TD: 177/07 MIERILO: 1:20 LIST BR: 4